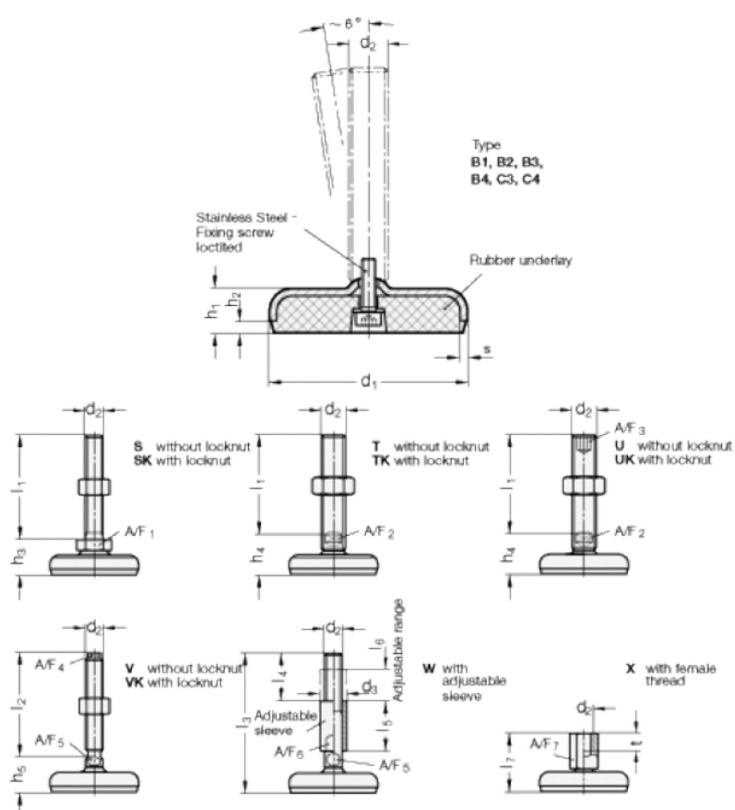


Varenummer: 203150M837B1X  
 Beskrivelse: E+G Justerfod  
 GN 31-50-M8-37-B1-X  
 Note: X Med indvendigt gevind, udvendig sekskant

## Mål



A/F7	= 14
d1	= 50
d2	= 8
h1	= 14.5
h2	= 3.5
l7 +4.0/0	= 37
s	= 3
t	= 8